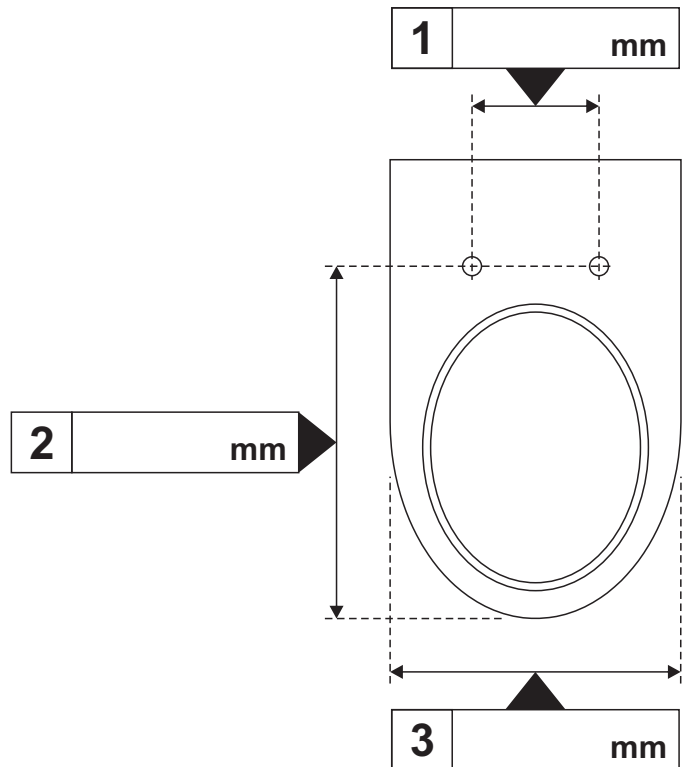


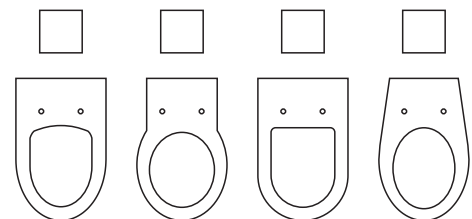
Nicht jeder WC-Sitz passt auf jede Keramik!

Messen Sie ...

- 1 ... die Distanz der Befestigungslöcher. (Lochmitte zu Lochmitte)
- 2 ... die Distanz von den Befestigungslöchern bis zur Keramikvorderkante. (Lochmitte zu Vorderkante)
- 3 ... die Maximalbreite der Keramik. (Außenkante zu Außenkante)



- 4 Beachten Sie auch die Form Ihrer Keramik. Beispiele: (bitte ankreuzen)



Vergleichen Sie Ihre Werte mit den Maßskizzen im Sanitärprospekt Seite 6 und wählen Sie das dazupassende Modell aus.