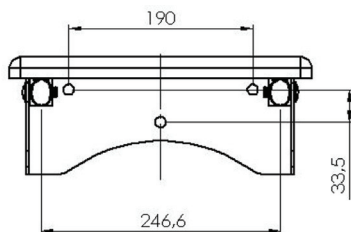
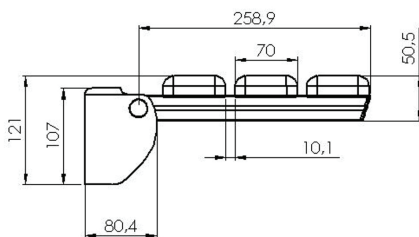
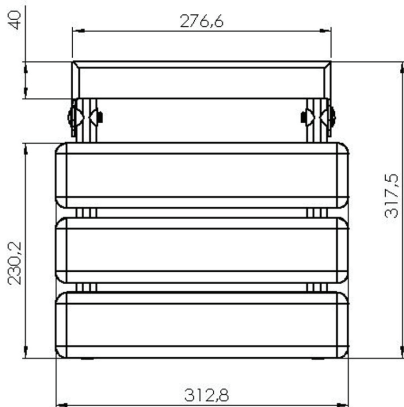




SEGMENT Wandklappsitz mit Leisten

Art.Nr. H131-..01 Gestell chromium oder weiß beschichtet



Produktion seit 1998

MKW Badausstattung Serie SEGMENT, Wandklappsitz mit Leisten,
Leisten aus Kunststoff weiß

- klappbar
- bis 150 kg belastbar
- Lieferung mit Schrauben, jedoch ohne Montageset
- Schraubenabstand: 190 mm, 33,5 mm
- Bohrdurchmesser: 16 mm
- Gewicht: 2,88 kg Netto, 3,14 kg Brutto

Montage: Befestigungssystem WIT-150
bei Bedarf einfach dazu bestellen

Verpackung: MKW Einzelkarton, 442 x 323 x 85 mm

Ersatzteile

- H911-9901 Leisten aus Kunststoff weiß (für einen Sitz werden 3 Leisten benötigt)
Y018-0099 Befestigungssystem WIT 150 für Ziegel, Beton, Porenbeton, Leichtbeton

