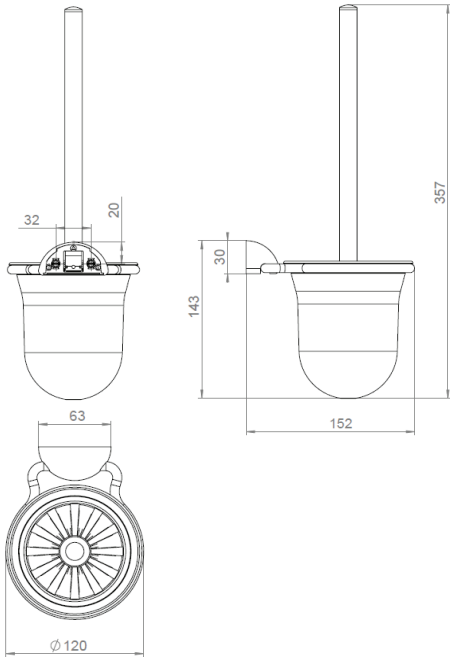




# DIVA Bürstenhalter

Art.Nr. F120-0000



Produktion seit 2000

MKW Badausstattung Serie DIVA, Bürstenhalter, hochglanzverchromt

- zur Wandmontage
- Lieferung mit Schrauben und Dübel
- Schraubenabstand: 32 mm
- Bohrdurchmesser: 8 mm
- Gewicht: 0,58 kg Netto, 0,68 kg Brutto

**Verpackung:** MKW Einzelkarton, 165 x 120 x 95 mm

## Ersatzteile

F911-0099	DIVA Wandbefestigung groß inkl. NIRO Schrauben und Dübeln
F920-0000	Bürste alleine, chrom
F920-0071	Einsatz allein, milchig
E11002000	Bürstenkopf

