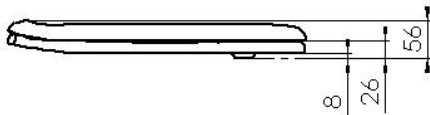
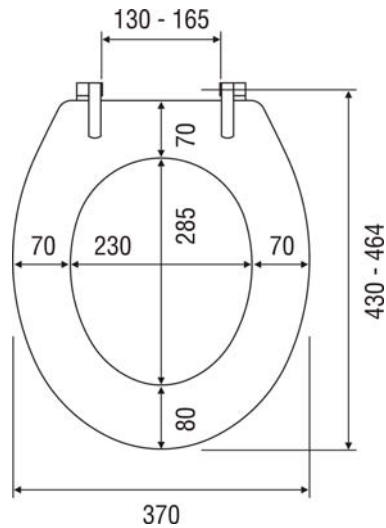




# EURO LUX

Art.Nr. A800-02.. mit Deckel mit VARIO-Edelstahlscharnier



Produktion seit 1986, passt auf alle gängigen Keramiken (siehe Passliste)

MKW WC-Sitz mit Deckel, Modell EURO LUX aus Duroplast mit VARIO-Edelstahlscharnier.

- in alle Richtungen verstellbares VARIO-Edelstahlscharnier
- Brille an der Unterseite völlig glatt
- rundes, klassisches Design
- extrem belastbar
- im Scharnierbereich viel Platz für einfache Reinigung

- Scharnierabstand: 130 - 165 mm
- Wandstärke – Brille: 10,3 mm, Deckel: 6,3 mm
- Höhe: 56 mm
- 2 Langpuffer bei Brille
- 2 Rundpuffer bei Deckel

- Gewicht: 3,08 kg Netto, 3,32 kg Brutto
- Teilgewicht – Brille: 1400 g, Deckel: 1400 g

**Alternative Scharniere:** B949-0099 VARIO-Edelstahlscharnier  
B946-0099 Metallsteckscharnier VARIO

**Serviceteile:** siehe Seite 74-76

**Verpackung:** MKW Einzelkarton, 480 x 385 x 55 mm

**Material:** WC-Sitz: durchgefärbter Duroplast  
Puffer: TPE (thermoplastisches Elastomer)  
Scharnier: Edelstahl

**Farben:** siehe Preisliste