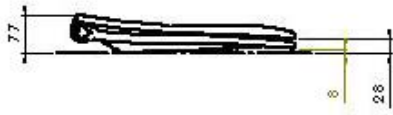
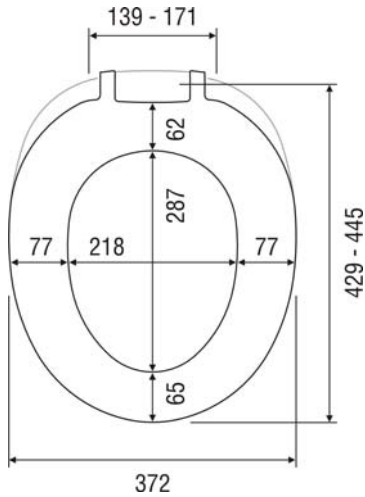




# GALA

Art.Nr. B810-02.. mit Deckel mit VARIANT-Edelstahlscharnier



Produktion seit 2003, passt auf alle gängigen Keramiken (siehe Passliste)

MKW WC-Sitz mit Deckel, Modell GALA aus Duroplast mit VARIANT-Edelstahlscharnier.

- mit einem Griff von der Keramik abnehmbar
- antibakteriell
- in alle Richtungen verstellbares VARIANT-Edelstahlscharnier
- komplett abgerundete Außenkanten
- hoher Sitzkomfort durch ergonomisch geformte Brille

- Scharnierabstand: 139 - 171 mm
- Wandstärke – Brille: 7,3 mm, Deckel: 5,2 mm
- Höhe: 77 mm
- je 2 Ellipsenpuffer bei Brille und Deckel

- Gewicht: 3,06 kg Netto, 3,30 kg Brutto
- Teilgewicht – Brille: 1176 g, Deckel: 1290 g

**Serviceile:** siehe Seite 74-76

**Verpackung:** MKW Einzelkarton, 480 x 385 x 75 mm

**Material:** WC-Sitz: durchgefärbter Duroplast mit antiseptischen antibakteriellen Additiven

Puffer: TPE (thermoplastisches Elastomer)

Scharnier: Edelstahl V2A

**Farben:** siehe Preisliste