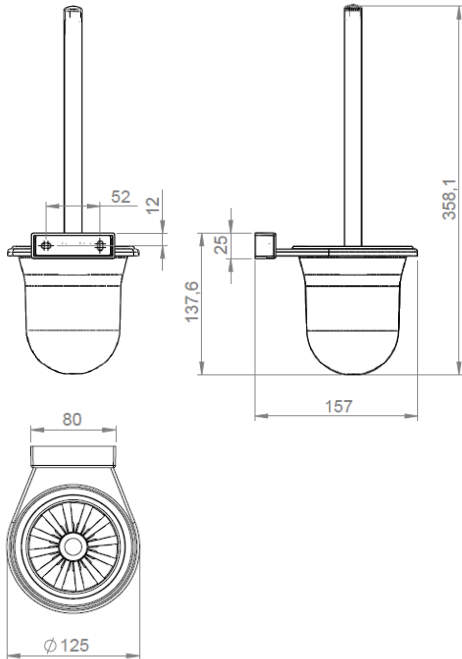




IRIS² Bürstenhalter

Art.Nr. I120-0000



Produktion seit 2008

MKW Badausstattung Serie IRIS², Bürstenhalter, hochglanzverchromt

- zur Wandmontage
- Lieferung mit Schrauben und Dübel
- Schraubenabstand: 52 mm
- Bohrdurchmesser: 8 mm
- Gewicht: 0,44 kg Netto, 0,58 kg Brutto

Verpackung: MKW Einzelkarton, 130 x 130 x 390 mm

Ersatzteile

I910-0099	Wandbefestigung inkl. NIRO Schrauben und Dübeln
I920-0000	Bürste allein, chrom
I922-0071	Einsatz allein, milchig
E11002000	Bürstenkopf

