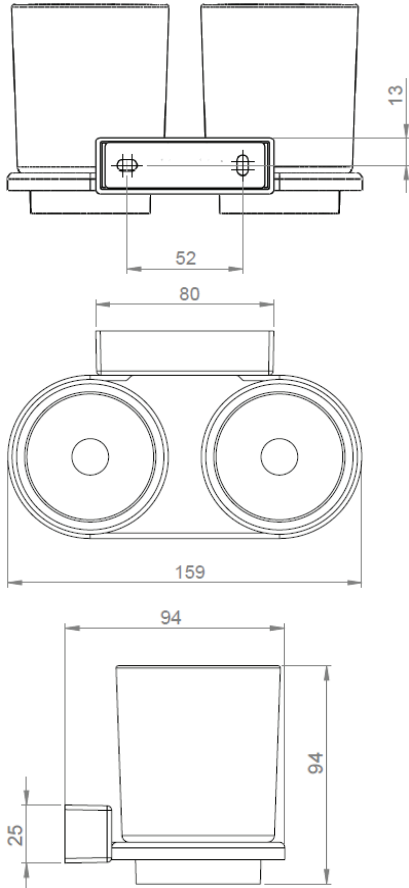




IRIS² Doppelglashalter

Art.Nr. I611-0000 mit Kunststoffbecher

Art.Nr. I612-0000 mit Bleikristallglas



Produktion seit 2008

MKW Badausstattung Serie IRIS², Doppelglashalter, hochglanzverchromt

- zur Wandmontage
- Lieferung mit Schrauben und Dübel

- Schraubenabstand: 52 mm
- Bohrdurchmesser: 8 mm

- Gewicht: 0,36 kg Netto, 0,44 kg Brutto mit Kunststoffbecher
0,56 kg Netto, 0,64 kg Brutto mit Bleikristallglas

Verpackung: MKW Einzelkarton, 165 x 120 x 95 mm

Ersatzteile

1910-0099	Wandbefestigung inkl. NIRO Schrauben und Dübeln
1610-0000	Halterung chrom
1961-0070	Kunststoffbecher
1962-0079	Bleikristallglas

