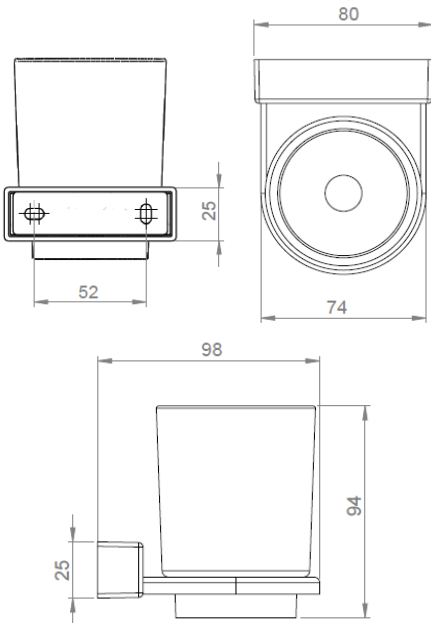




IRIS² Glashalter

Art.Nr. I601-0000 mit Kunststoffbecher
 Art.Nr. I602-0000 mit Bleikristallglas



Produktion seit 2008

MKW Badausstattung Serie IRIS², Glashalter, hochglanzverchromt

- zur Wandmontage
- Lieferung mit Schrauben und Dübel
- Schraubenabstand: 52 mm
- Bohrdurchmesser: 8 mm
- Gewicht: 0,23 kg Netto, 0,31 kg Brutto mit Kunststoffbecher
 0,33 kg Netto, 0,41 kg Brutto mit Bleikristallglas

Verpackung: MKW Einzelkarton, 165 x 120 x 95 mm

Ersatzteile

- I910-0099 Wandbefestigung inkl. NIRO Schrauben und Dübeln
- I600-0000 Halterung chrom
- I961-0070 Kunststoffbecher
- I962-0079 Bleikristallglas

