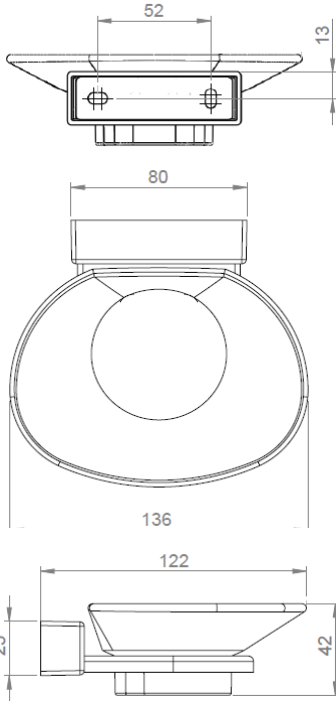




IRIS² Seifenhalter

Art.Nr. I621-0000 mit Kunststoffschale
 Art.Nr. I622-0000 mit Bleikristallschale



Produktion seit 2008

MKW Badausstattung Serie IRIS², Seifenhalter, hochglanzverchromt

- zur Wandmontage
- Lieferung mit Schrauben und Dübel

- Schraubenabstand: 52 mm
- Bohrdurchmesser: 8 mm

- Gewicht: 0,24 kg Netto, 0,32 kg Brutto mit Kunststoffschale
 0,43 kg Netto, 0,51 kg Brutto mit Bleikristallschale

Verpackung: MKW Einzelkarton, 165 x 120 x 95 mm

Ersatzteile

- I910-0099 Wandbefestigung inkl. NIRO Schrauben und Dübeln
- I600-0000 Halterung chrom
- I963-0070 Kunststoffschale
- I964-0079 Bleikristallschale

