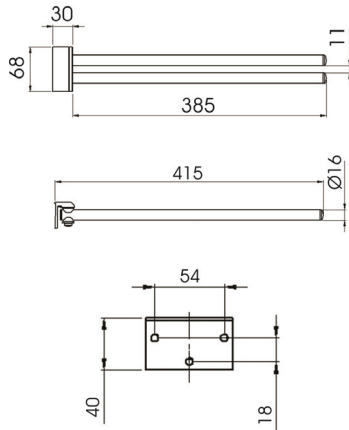




STANDARD Handtuchhalter

Art.Nr. D302-0000



Produktion seit 1986

MKW Badausstattung Serie STANDARD, Handtuchhalter, hochglanzverchromt

- zur Wandmontage
- Schraubenabstand: 54 mm, 18 mm
- Bohrdurchmesser: 6 / 8 mm
- Gewicht: 0,28 kg Netto, 0,28 kg Brutto

Verpackung: in Folie geschrumpft
25 Stk. im Karton: 470 x 400 x 155 mm